



## SPECIFICATIONS / ÖZELLİKLER

All of its components designed as modular to give the customer a big range of configuration. So electrical and gas components can be added or removed easily according to hospital requiremt. No need to stop full system because of technical service.  
Grounding in all detachable metal parts.

Tüm komponentler modüler özelliktedir. Daha sonra oluşacak hastane gereksinimine göre elektrik prizleri ve gaz prizlerini artırma ve azaltmaya olanak sağlayacak şekilde dizayn edilmiştir. Teknik servis hizmeti için sistemin durmasına gerek yoktur. Sökülebilir tüm metal parçalarda topraklama mevcuttur.

Compact laminate shelves  
Kompakt laminant raflar350° rotatable service unit  
350° dönebilen servis ünitesi

## TECHNICAL SPECIFICATIONS / TEKNİK ÖZELLİKLER

- EN ISO 9001 and EN ISO 13485 : Quality management Systems
- 93/42/EEC Medical devices directive
- EN ISO 11197 : Medical supply units
- EN ISO 7396-1 : Medical gas pipeline Systems – Part 1
- Electromagnetic Compatibility (EMC) Testing & Certification
- Anodised aluminum / Covers epoxy paint finish White RAL 9016

- EN ISO 9001 ve EN ISO 13485: Kalite Yönetim Sistemleri
- 93/42/EEC Tıbbi Cihazlar Yönetmeliği
- EN ISO 11197: Tıbbi ortamlar için besleme üniteleri
- EN ISO 7396-1: Tıbbi gaz boru sistemleri - Bölüm 1
- Elektromanyetik Uyumluluk (EMC) Test ve Belgelendirme
- Eloksoal kaplama / Kapaklar epoksi boya Beyaz RAL 9016

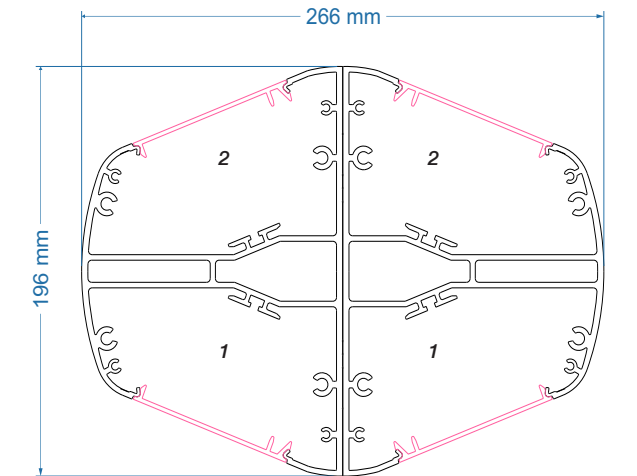
## Rails

The accessory mounting rails can accommodate several pieces of biomedical equipment. Loading capacity: 40 kg

## Raylar

Aksesuar montaj rayları birkaç biyomedikal ekipman parçasını barındırabilir. Yükleme kapasitesi: 40 kg

## DETAILS / DETAYLAR



1 Electrical, low voltage Compartment  
Elektrik, düşük voltaj Bölmesi

2 Medical Gas compartment  
Tıbbi Gaz Bölmesi